



RRLS-LFGD30W

Onze floodlights bestaan uit hoogwaardige High Power Led's. Deze led's kenmerken zich door een langere levensduur (tenminste 50.000 branduren), zeer geringe warmteontwikkeling en een minimale terugloop in lichtsterkte van 1% per jaar. Leverbaar in 30W versie en in kleurtemperaturen. Standaard 3 jaar garantie, CE, FCC en RoHS gekeurd.

Bij 50 branduren per week is de terugverdientijd 2 jaar met een besparing op de stroomkosten van 70-80%.

De LFGD30W is m.n. geschikt voor het uitlichten van gevel reclame, kunstobjecten of een ingang. Dit type heeft een gerichte lichtbundel en omdat de lamp nauwelijks warm wordt is deze ten aller tijde te verplaatsen. U hoeft niet te wachten tot de lamp voldoende is afgekoeld voordat u hem in- of vastpakt.

CE, FCC en RoHS gekeurd, voldoen aan de volgende normen:

EN55015: 2006+A1:2007 EN61547: 1995+A1:2000

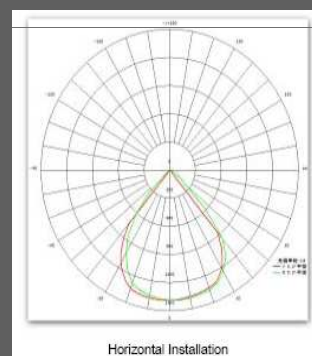
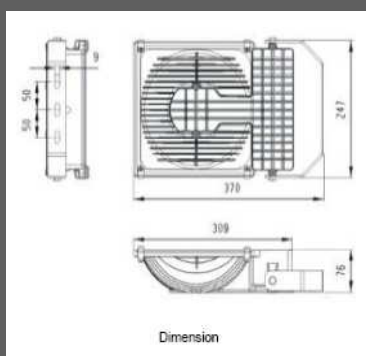
EN61000-3-2:2006 EN61000-3-3:2008

EN 60598-1:2008 EN 60598-2-3:2003

NEN-EN 13201-1:2003

RoHS: EPA3050B:1996, EN1122:2001, EPA3052:1996,

EPA3060A, EPA196, EPA3540C, EPA8270C



Admirable Design For Heat Diffusion



Mirror-Face Design Efficiently to Collect Wasted Light



Single High Power LED Light Source Design



Multi-Color Temperature Optional 3,000-3,500K, 5,000-5,500K



Standard IP65 Protection Rating



ISO9001 & ISO14001

RR Led Solutions Tweelingen 31 3893DW Zeewolde Tel: +31 (0)36 848 0092

www.rredolutions.com info@rredolutions.com

Copyright © RR Led Solutions – 2011 – All rights reserved





RRLS-LFGDxxW

Geschikt voor o.a.:

- Uitlichten gevels, stands, gebouwen, etc.
- Geschikt voor binnen en buitengebruik



Type Floodlight	LFGD30W
Aantal High Power LED's	1 High Power LED
Stroomverbruik (W)	34W
Input voltage (V)	90-264 VAC (tevens geschikt voor aansluiting op zon energie systeem)
Frequentie (HZ)	50-60 HZ
Lamp efficiency	>=92%
Power efficiency	>=86%
Total harmonic Distortion	<10%
Output Flux	2700 lumen
Power factor	>=0,99
Kleurtemperatuur	Pure White: 5000-5500K Warm White: 3000-3500K
Certificering	CE, ROHS, FCC
RA waarde	Pure white: RA>=75 Warm White: RA>=80
Stralingshoek	90°
Werkhoogte	1-6 meter
Omgevings temperatuur	-30 tot +50°C
Luchtvochtigheid	10-90% RH
Bewaar temperatuur	-10 tot +50°C
Levensduur	50.000 uur, 3 jaar garantie
Materiaal	Aluminium Alloy with reinforced glass cover
IP Rating	IP65
Afmeting pakket lxbxd	390x264x100mm
Gewicht	4,5 kg
Geschikt voor o.a.	Uitlichten gevels, stands, gebouwen. Binnen en buiten te gebruiken.

Industriële en innovatieve LED verlichting

RR Led Solutions is fabrikant en importeur van industriële en innovatieve LED verlichting en LED systemen en biedt complete LED oplossingen voor o.a. bedrijven, overheden en (zorg)instellingen. In ons assortiment vindt u o.a. LED oplossingen voor bedrijfshallen, parkeerkelders, bedrijfsterreinen, kantoren, zorginstellingen, magazijnen, supermarkten, agrarische bedrijven etc.

Wij bieden onze klanten een compleet pakket bestaande uit advies op maat, levering en (indien gewenst) de installatie. Het is ook mogelijk onze LED verlichting te leasen.

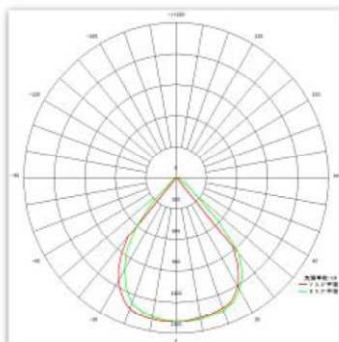
In vergelijking met conventionele licht systemen zijn onze LED producten en systemen tot 80% energie zuiniger, produceren aanzienlijk minder warmte en hebben een zeer lange levensduur van tenminste 50.000 branduren. Hierdoor bespaart u niet alleen geld, maar ook het milieu.

Een proefplaatsing behoort ook tot de mogelijkheden, neem hiervoor contact met ons op.

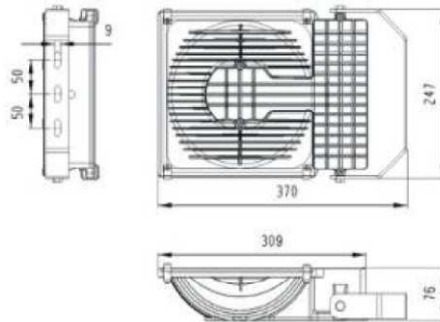
Op onze website vindt u meer informatie.



3yrs Guarantee



Horizontal Installation



Dimension



ISO9001 & ISO14001

RR Led Solutions Tweelingen 31 3893DW Zeewolde Tel: +31 (0)36 848 0092

www.ruledsolutions.com info@rrledsolutions.com

Copyright © RR Led Solutions – 2011 – All rights reserved

